

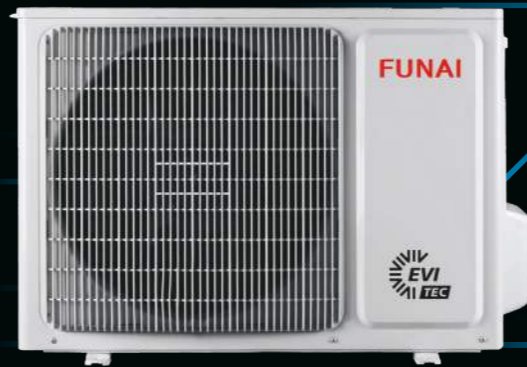


ONSEN

FULL DC Inverter Heat Pump



[Онсэн Фул Дисі Інвэртер Хит Памп]



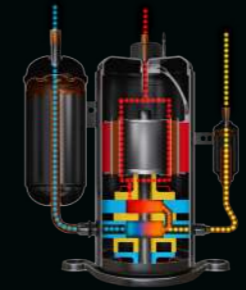
ONSEN (Онсэн) — это горячие источники в Японии, которые могут располагаться как на улице в естественном водоеме, подогреваемом вулканом, так и внутри помещений в специальных ваннах.

Вдохновившись концепцией, инженеры FUNAI разработали новинку сезона — **ONSEN FULL DC Inverter Heat Pump**, который создаст комфортный микроклимат даже в самые холодные дни, словно «окутывая теплом».

ONSEN — это тепловой насос для постоянного проживания, продвинутая климатическая система, которая использует тепло из наружного воздуха для обогрева помещений. Этот тепловой насос позволяет обеспечить отопление до **-30 °C** на улице, значительно снизить расходы на электроэнергию и обеспечить отопление объектов, где невыгодны или отсутствуют иные источники тепла (централизованное/газовое и т.д.).

Эффективность и производительность тепловых насосов данной серии достигается благодаря применению уникальных 2-ступенчатых компрессоров **SMART 2-Stage** с технологией инъекции хладагента **EVI TEC**. Продвинутая очистка воздуха **SMART 8-Level** позволяет очистить воздух от бактерий, вирусов, пылевых клещей, неприятных запахов, аллергенов, формальдегида и других вредных веществ, а также насытить воздух отрицательно и положительно заряженными ионами.

Уникальный 2-ступенчатый компрессор **SMART 2-Stage** с технологией инъекции хладагента **EVI TEC** и предпусковым нагревом **SMART Pre-Heat**
Мощность нагрева выше на 110%*



Система умного оттаивания **SMART Super Defrost** и мощный нагреватель поддона **SMART Super B-Heat**
Оттаивание быстрее до 50%*

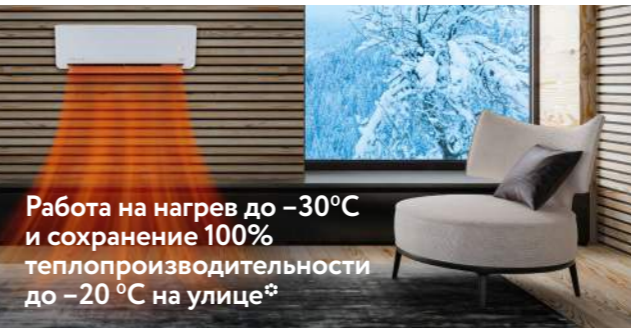
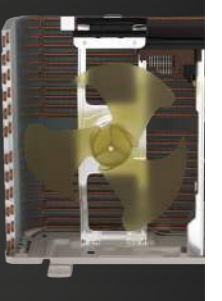


До 6 раз эффективнее электрических обогревателей



Увеличенные теплообменники внутреннего и наружного блоков

Площадь теплообменника наружного блока до **4 раз** больше, чем у обычных инверторных сплит систем, и достигает рекордных **47,8м²**
Мощность нагрева до 70% выше при низких температурах окружающей среды.



Работа на нагрев до **-30°C** и сохранение 100% теплопроизводительности до **-20 °C** на улице*

Встроенный **Wi-Fi** модуль

Управляйте и контролируйте тепловой насос из любого места в любое время.



8-СТУПЕНЧАТАЯ СИСТЕМА ОЧИСТКИ И ПОДГОТОВКИ ВОЗДУХА SMART 8-LEVEL*

Система PLASMA SMART

Сверхмощный генератор «холодная плазма» для устранения бактерий, вирусов, неприятных запахов и др.

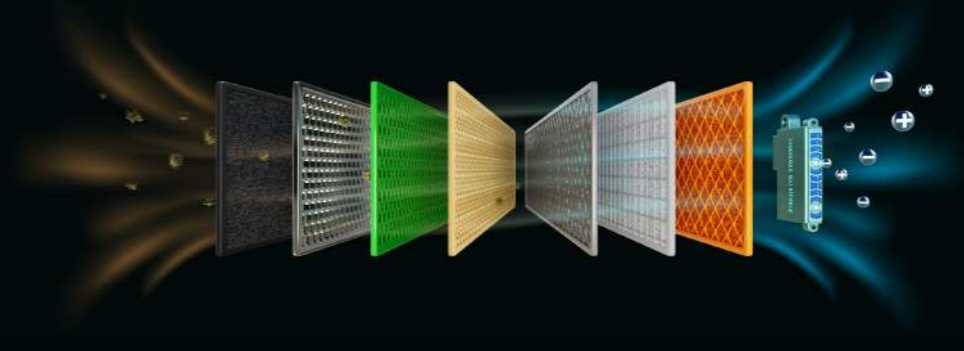
и подготовки воздуха (**SMART Ion**, катехиновый, хитиновый, акробактериальный, анти-формальдегидный, с витамином С.

SMART MULTY Filter

Комбинационные фильтры тонкой очистки 6 разных типов для всесторонней очистки

Противопылевой фильтр HD EXTREME

Фильтр повышенной плотности с ячейками размером 0,5*0,5мм.



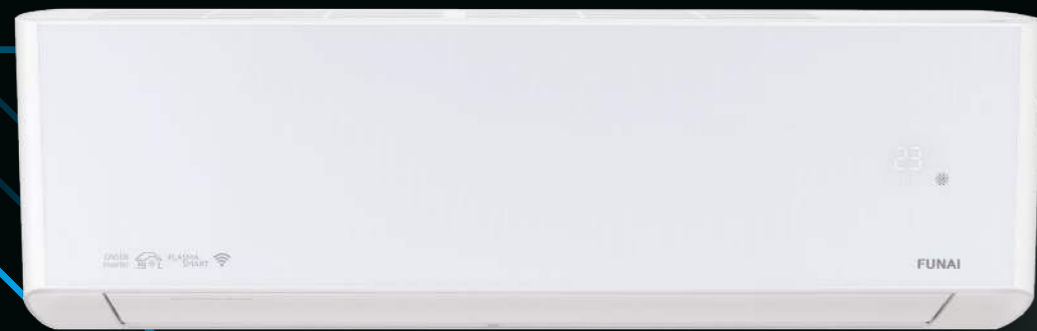
Энергоэффективность **EU A+++**



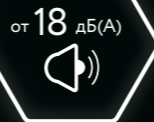
ONSEN

FULL DC Inverter Heat Pump

[Онсэн Фул Дисі Інвэртер Хит Памп]



RWG-04 опция



SMART 2-STAGE
Уникальный 2-ступенчатый компрессор SMART 2-Stage

EVI TEC
Технология впрыска хладагента EVI TEC

-20°C
100%
Сохранение 100% производительности до -20 °C*

SMART Pre-Heat
Предпусковой нагрев компрессора обмотками

3-рядные теплообменники
с площадью до 4 раз больше

SMART Super Defrost
Система умного оттаивания работает до 50% быстрее

SMART Super B-Heat
Мощный нагреватель-ТЭН для подогрева поддона**

FULL DC PAM INVERTER
Технология FULL DC Inverter

2 Электронных расширительных вентиля (ЭРВ)**

WiFi STANDARD
Встроенный Wi-Fi модуль

SMART Air
Подача воздуха в 4 направлениях

PLASMA SMART
Сверхмощный ионизатор «холодная плазма»

4x SMART MULTY Filter
4 фильтра тонкой очистки

8 скоростей вентилятора
8 скоростей вентилятора

3-слойная шумоизоляция с металлизированным слоем

SMART Feel
Точный контроль температуры

50 м
Увеличенные длины трасс (до 50м) и перепады высот (до 30м)

SMART Clean
Самоочистка внутреннего блока высушиванием

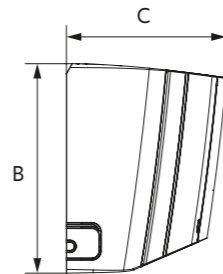
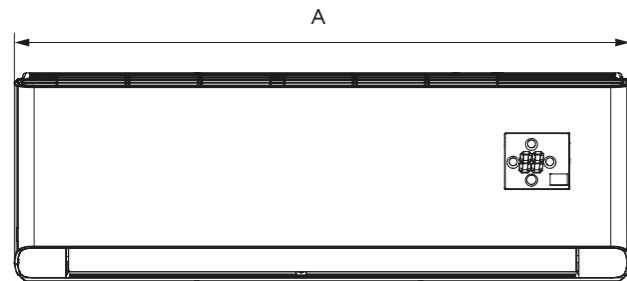
ONSEN FULL DC Inverter Heat Pump

Модель, комплект	RAC-I-ON30HP.D01	RAC-I-ON35HP.D01	RAC-I-ON55HP.D01	RAC-I-ON70HP.D01
Модель, внутренний блок	RAC-I-ON30HP.D01/S	RAC-I-ON35HP.D01/S	RAC-I-ON55HP.D01/S	RAC-I-ON70HP.D01/S
Модель, наружный блок	RAC-I-ON30HP.D01/U	RAC-I-ON35HP.D01/U	RAC-I-ON55HP.D01/U	RAC-I-ON70HP.D01/U
Электропитание, В/Гц/Ф	220-240/50/1	220-240/50/1	220-240/50/1	220-240/50/1
Номинальная холодопроизводительность (диапазон), кВт	2,70 (0,70-5,00)	3,53 (0,85-5,00)	5,30 (1,20-7,20)	7,03 (0,20-9,00)
Номинальная теплопроизводительность (диапазон), кВт	3,50 (0,70-6,50)	4,20 (0,88-7,20)	5,57 (1,20-9,20)	7,03 (0,20-9,50)
Номинальный ток (диапазон) (охлаждение), А	3,52 (0,34-8,34)	5,10 (0,35-8,52)	5,90 (1,50-13,00)	11,00 (2,50-16,40)
Номинальный ток (диапазон) (нагрев), А	4,63 (0,60-10,64)	5,70 (0,60-12,00)	5,90 (1,50-18,00)	10,76 (2,00-16,40)
Номинальная мощность (диапазон) (охлаждение), Вт	550 (80-1800)	840 (80-1900)	1320 (350-2500)	1850 (450-3700)
Номинальная мощность (диапазон) (нагрев), Вт	745 (130-2400)	950 (130-2600)	1320 (350-3300)	1750 (380-3800)
Коэффициент EER / Класс энергоэффективности (охлаждение)	4,91 / A	4,20 / A	4,02 / A	3,80 / A
Коэффициент COP / Класс энергоэффективности (нагрев)	4,70 / A	4,42 / A	4,22 / A	4,00 / A
Коэффициент SEER / Класс сезонной энергоэффективности (охлаждение)	8,50 / A+++	8,50 / A+++	6,60 / A++	6,50 / A++
Коэффициент SCOP / Класс сезонной энергоэффективности (среднегодный, T _{biv} =-7°C) (нагрев)	5,10 / A+++	5,10 / A+++	4,40 / A+	4,10 / A+
Коэффициент SCOP / Класс сезонной энергоэффективности (теплый, T _{biv} =+2°C) (нагрев)	5,70 / A+++	5,70 / A+++	5,10 / A+++	5,30 / A+++
Коэффициент SCOP / Класс сезонной энергоэффективности (холодный, T _{biv} =-15°C) (нагрев)	3,80 / A	4,00 / A+	3,40 / A	3,50 / A
Расход воздуха внутреннего блока, м³/ч	250/350/450/580/630/680/730/800	250/350/450/580/630/680/730/800	500/600/780/850/950/1050/1150/1200	550/750/900/850/900/950/1050/1200
Уровень шума внутреннего блока, дБ(А)	18/22/24/31/36/38/43/44	20/22/24/31/36/38/43/44	26/33/35/37/40/43/45/48	27/35/37/39/41/43/46/50
Уровень шума наружного блока, дБ(А)	53	54	56	58
Бренд компрессора	GREE	GREE	GREE	GREE
Тип хладагента	R32	R32	R32	R32
Заводская заправка, кг	1,00	1,00	1,50	2,00
Дозаправка (свыше номинальной длины труб), г/м	16	16	40	40
Размеры внутреннего блока (Ш×В×Г), мм	996×301×225	996×301×225	1101×327×249	1101×327×249
Размеры внутреннего блока в упаковке (Ш×В×Г), мм	1060×322×380	1060×322×380	1167×405×354	1167×405×354
Размеры наружного блока (Ш×В×Г), мм	899×596×378	899×596×378	980×790×427	980×790×427
Размеры наружного блока в упаковке (Ш×В×Г), мм	948×645×420	948×645×420	1083×855×488	1083×855×488
Вес нетто / брутто внутреннего блока, кг	13,0 / 16,0	13,5 / 16,5	16,5 / 20,0	16,5 / 20,0
Вес нетто / брутто наружного блока, кг	44,5 / 47,5	45,5 / 48,5	62,5 / 67,5	65,0 / 70,0
Максимальная длина труб, м	15	20	40	50
Максимальный перепад по высоте между внутренним и наружным блоками, м	10	10	20	30
Минимальная длина труб, м	3	3	3	3
Номинальная длина труб, м	5	5	5	5
Диаметр дренажа, мм	16,6	16,6	16,6	16,6
Диаметр жидкостной трубы, мм (дюйм)	6,35 (1/4")	6,35 (1/4")	6,35 (1/4")	6,35 (1/4")
Диаметр газовой трубы, мм (дюйм)	9,53 (3/8")	9,53 (3/8")	15,88 (5/8")	15,88 (5/8")
Рабочие температурные границы наружного воздуха (охлаждение)	-18°C ~ +52°C	-18°C ~ +52°C	-18°C ~ +52°C	-18°C ~ +52°C
Рабочие температурные границы наружного воздуха (нагрев)	-30°C ~ +24°C	-30°C ~ +24°C	-30°C ~ +24°C	-30°C ~ +24°C
Сторона подключения электропитания	Наружный блок	Наружный блок	Наружный блок	Наружный блок
Межблочный кабель, мм²	4×1,5	4×1,5	4×1,5	4×1,5
Силовой кабель, мм²	3×1,5	3×1,5	3×2,5	3×2,5
Автомат защиты, А°	10	10	16	20
Максимальная потребляемая мощность, кВт	2,40	2,60	3,30	3,80
Максимальный потребляемый ток, А	8,0	8,2	13,0	16,4
Класс пылевлагозащиты, внутренний / наружный блок	IPX0 / IPX4	IPX0 / IPX4	IPX0 / IPX4	IPX0 / IPX4
Класс электрозащиты, внутренний / наружный блок	I / I	I / I	I / I	I / I

*Приведены рекомендуемые значения сечений кабелей и автомата защиты. Вы можете самостоятельно подобрать кабель и автомат защиты после консультации с сертифицированным электриком или подобрав кабель и автомат защиты для ваших условий по ПУЭ. Межблочный и силовой кабели не входят в комплект поставки, докупаются отдельно.

*Для некоторых моделей.
**Кроме модели с индексом 55.

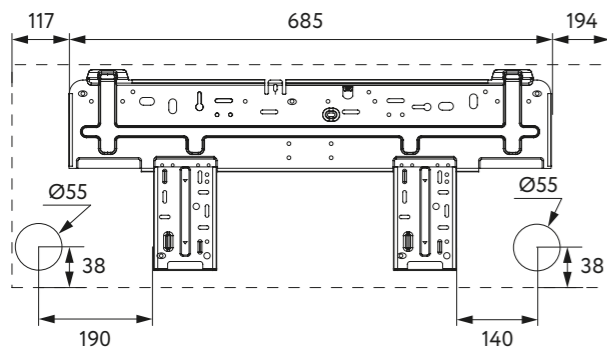
Внутренние блоки RAC-I-ON30HP.D01/S, RAC-I-ON35HP.D01/S,
RAC-I-ON55HP.D01/S, RAC-I-ON70HP.D01/S



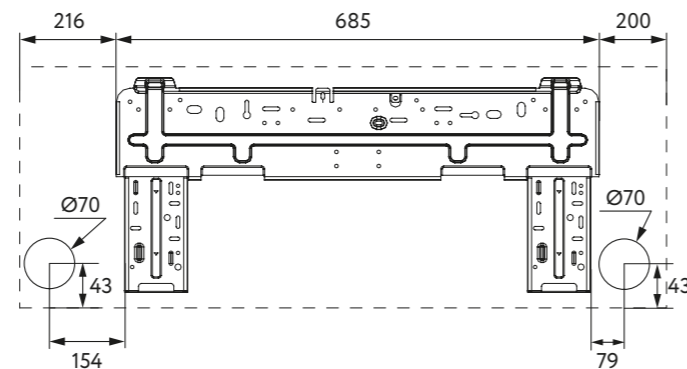
Модель	A	B	C
30/35	996	301	225
55/70	1101	327	249

Размеры монтажной пластины

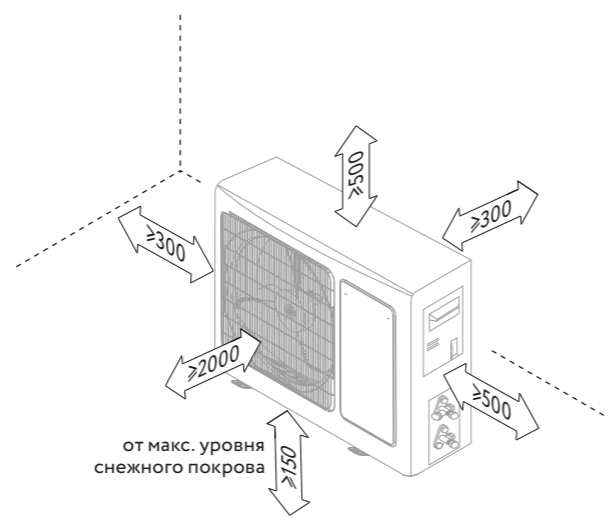
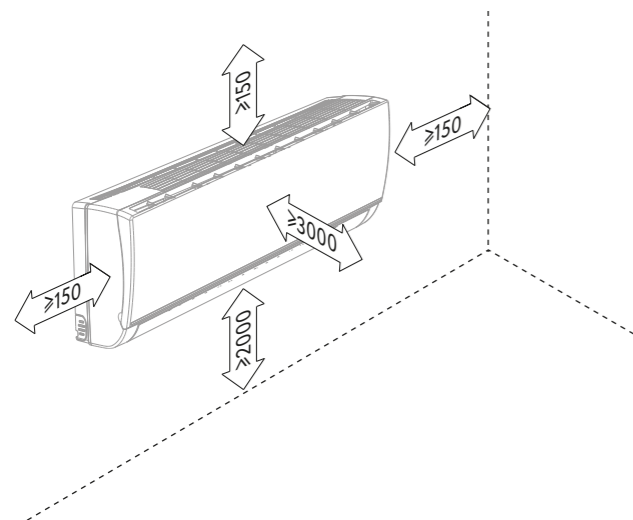
RAC-I-ON30HP.D01/U
RAC-I-ON35HP.D01/U



RAC-I-ON55HP.D01/U
RAC-I-ON70HP.D01/U

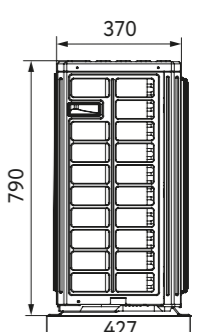
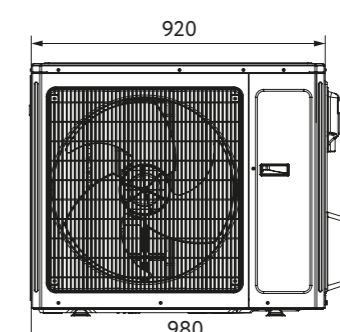
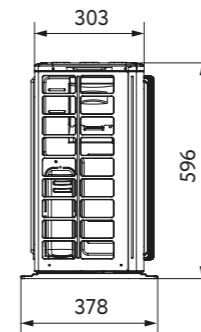
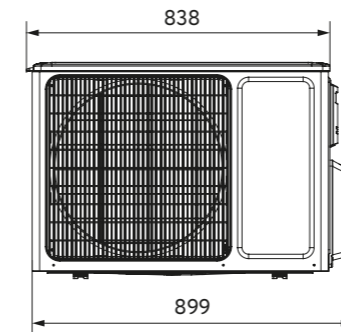


Минимальные расстояния до препятствий



Размеры указаны в мм
Приведенные изображения блоков могут отличаться от фактических

Наружные блоки RAC-I-ON30HP.D01/U, RAC-I-ON35HP.D01/U,
RAC-I-ON55HP.D01/U, RAC-I-ON70HP.D01/U

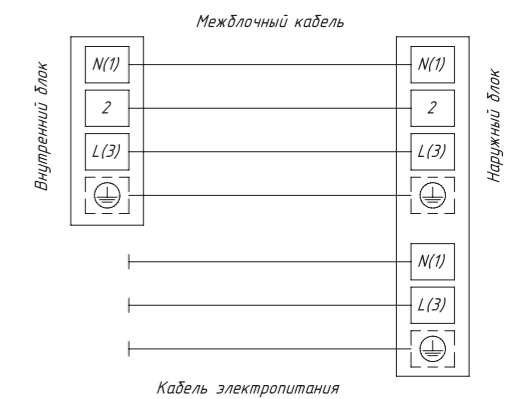


RAC-I-ON30HP.D01/U
RAC-I-ON35HP.D01/U

RAC-I-ON55HP.D01/U
RAC-I-ON70HP.D01/U

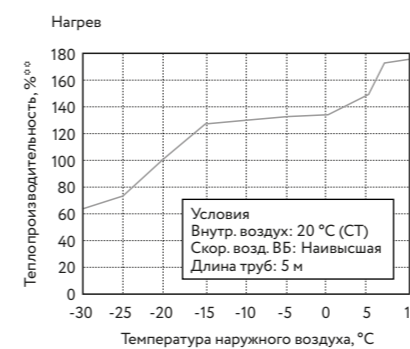
Схема подключения электропитания

Параметр / Индекс модели	30/35	55/70
Сторона подключения электропитания	Наружный блок	
Силовой кабель, мм ²	3×1,5	3×2,5
Межблочный кабель, мм ²	4×1,5	4×1,5

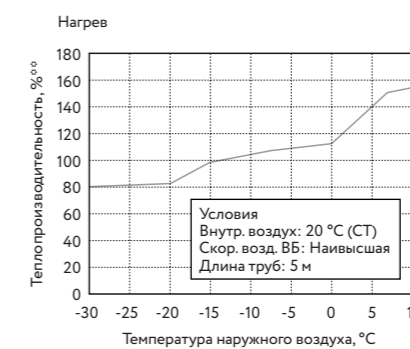


Графики теплопроизводительности*

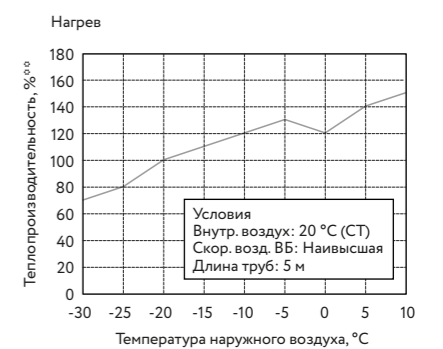
RAC-I-ON30HP.D01/U



RAC-I-ON35HP.D01/U



RAC-I-ON55HP.D01/U
RAC-I-ON70HP.D01/U



*Данные приведены для максимальной теплопроизводительности
**В % от номинальной теплопроизводительности