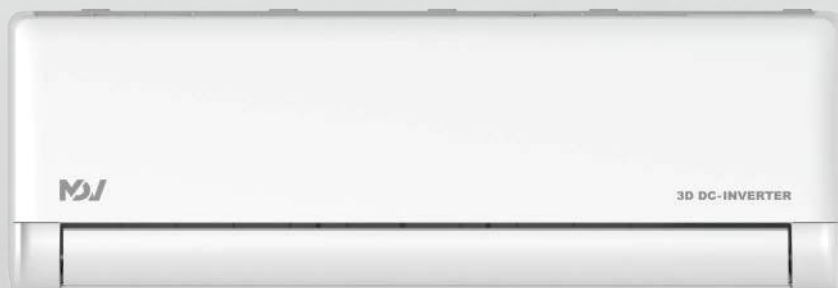


INTEGRA PRO INVERTER



Новинка модельного ряда MDV — серия INTEGRA Pro — это решение для профессионального кондиционирования помещений, основанное на передовых технологиях. Полностью инверторная сплит-система оснащена усовершенствованной системой охлаждения CoolFlash, интегрированным Wi-Fi-модулем и встроенным искусственным интеллектом. AI ECOMATER анализирует предпочтения пользователя и параметры окружающей среды, выбирая оптимальный режим работы для достижения идеального баланса между комфортом и энергосбережением.

Элегантный дизайн внутреннего блока, выполненного из матового белого пластика, станет стильным дополнением к любому современному интерьеру. А встроенный биполярный ионизатор Air Magic вместе с фильтрами тонкой очистки (фотокаталитическим и комбинированным) позаботятся о нейтрализации вирусов и вредных микроорганизмов в воздухе.

ВНУТРЕННИЕ БЛОКИ

- MDSAI-09HRFN8
- MDSAI-12HRFN8
- MDSAI-18HRFN8
- MDSAI-24HRFN8

НАРУЖНЫЕ БЛОКИ

- MDOAI-09HFN8
- MDOAI-12HFN8
- MDOAI-18HFN8
- MDOAI-24HFN8

ХЛАДАГЕНТ
R32

УПРАВЛЕНИЕ



Беспроводной пульт дистанционного управления RG10 с держателем
в комплекте



Wi-Fi-модуль для удаленного управления
встроенный

ОПЦИИ:



Проводной пульт дистанционного управления KJR-29B1



Проводной пульт дистанционного управления KJR-12B



➤ УМНЫЙ ПОДХОД К ПРАВИЛЬНОМУ КЛИМАТУ

КЛАСС A+++

ERP 3D DC-INVERTER

ГАРАНТИЯ 4 ГОДА

2.64–7.03 кВт





AI ECOMASTER

Обученный на различных параметрах окружающей среды AI ECOMASTER определяет оптимальный режим работы кондиционера, основываясь на предпочтениях пользователей и текущих условиях. Искусственный интеллект обеспечивает более точные настройки внутренней среды, повышая комфорт жильцов и снижая энергопотребление до 30% по сравнению с традиционными инверторными технологиями.



Система CoolFlash

Обеспечивает более высокую скорость охлаждения, мощность циркуляции воздуха, больший угол поворота жалюзи и дальность воздушного потока. Одним нажатием кнопки CoolFlash вы можете быстро охладить помещение до желаемой температуры, погружая пользователя в равномерно прохладную атмосферу.



Гибкий монтаж

Конструкция внутреннего блока позволяет устанавливать его на расстоянии всего 5 см от потолка. Каждый элемент этой конструкции тщательно продуман, что обеспечивает быструю установку и упрощает процесс сервисного обслуживания без лишних затруднений.



Здоровье и комфорт

- Биполярный ионизатор Air Magic
- Мягкое охлаждения Cascade wind
- Противопылевой фильтр высокой плотности
- Фотокаталитический фильтр
- Комбинированный фильтр
- Самоочистка внутреннего блока
- Режим комфортного сна
- Режим Silent
- Теплый пуск
- Таймер
- Отключение подсветки и звука

Функциональность

- Режим IECO
- Режим CoolFlash
- Температурная компенсация
- Функция Follow me
- Функция GEAR
- Дежурный обогрев 8 °C
- ИК-пульт с держателем
- Проводной пульт (опция)
- Встроенное Wi-Fi-управление
- Автоматический перезапуск
- Бесступенчатая регулировка скорости
- 3D Air Flow
- Запоминание положения жалюзи
- Автоматическая оттайка
- Кнопка включения без пульта
- Режим 1W Standby
- 5-скоростной вентилятор наружного блока

Эффективность

- 3D DC-Inverter ERP
- Широкий температурный диапазон
- Обогрев при низких температурах

Надежность

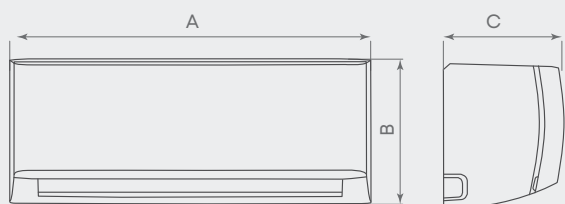
- Компрессоры GMCC
- Обнаружение утечки хладагента
- Функция самодиагностики
- Защита от резких перепадов напряжения
- Работа в условиях нестабильных электрических сетей
- Golden Fin
- Качественный пластик
- Emergency using

БЫТОВЫЕ СПЛИТ-СИСТЕМЫ: СЕРИЯ INTEGRA PRO INVERTER

Модель	Внутренний блок		MDSAI-09HRFN8	MDSAI-12HRFN8	MDSAI-18HRFN8	MDSAI-24HRFN8
	Наружный блок		MDOAI-09HFN8	MDOAI-12HFN8	MDOAI-18HFN8	MDOAI-24HFN8
Номинальная холодопроизводительность		кВт	2.64 (1.03–3.52)	3.52 (1.38–4.04)	5.28 (1.99–6.12)	7.03 (2.23–8.79)
Номинальная теплопроизводительность		кВт	2.93 (0.82–3.66)	3.81 (1.07–4.07)	5.40 (1.35–6.77)	7.30 (1.55–9.38)
Электропитание		В/Гц/Ф	220-240/50/1	220-240/50/1	220-240/50/1	220-240/50/1
Охлаждение	Номинальная потребляемая мощность	кВт	0.63 (0.08–1.30)	1.04 (0.13–1.55)	1.47 (0.16–1.79)	2.13 (0.42–3.45)
	Номинальный потребляемый ток	А	4.40 (0.35–5.82)	4.70 (0.60–6.90)	6.04 (0.72–7.90)	9.21 (1.80–15.00)
	SEER / класс энергоэффективности		8.8 / A+++	8.5 / A+++	8.5 / A+++	7.9 / A++
Нагрев	Номинальная потребляемая мощность	кВт	0.67 (0.07–1.08)	0.98 (0.16–1.40)	1.44 (0.23–1.75)	1.97 (0.30–3.15)
	Номинальный потребляемый ток	А	4.45 (0.32–4.76)	4.40 (0.70–6.30)	6.26 (1.10–7.60)	8.56 (1.30–13.70)
	SCOP / класс энергоэффективности		4.6 / A++	4.6 / A++	4.6 / A++	4.6 / A++
Максимальная потребляемая мощность		кВт	2.2	2.2	2.8	3.8
Максимальный потребляемый ток		А	10.0	10.0	13.5	19.0
Подключение электропитания			к наружному блоку			
Кабель питания		мм ²	3×1.5	3×1.5	3×2.5	3×2.5
Межблочный кабель		мм ²	4×1.5	4×1.5	4×1.5	4×1.5
Расход воздуха внутреннего блока		м ³ /ч	510/360/285	600/450/370	800/600/470	1090/790/635
Уровень шума внутреннего блока		дБ(А)	39/34/25/19.0	39/32/26/20	43/36/28/21.5	46/39.5/32.5/21.5
Уровень шума наружного блока		дБ(А)	54	55	57	60
Диаметр дренажной трубки		мм	16	16	16	16
Тип компрессора			ротационный	ротационный	ротационный	ротационный
Бренд компрессора			GMCC	GMCC	GMCC	GMCC
Макс. длина трубопровода / макс. перепад высот		м	25 / 10	25 / 10	30 / 20	50 / 25
Макс. длина трубопровода при перепаде высот		м	35 / 3	35 / 3	45 / 3	- / -
Хладагент	Тип		R32	R32	R32	R32
	Заводская заправка	кг	0.55	0.58	0.85	1.08
Дозаправка (при длине трубопровода более 5 м)		г/м	12	12	12	12
Диаметр труб	Жидкостная труба	мм (дюйм)	6.35 (1/4)	6.35 (1/4)	6.35 (1/4)	6.35 (1/4)
	Газовая труба	мм (дюйм)	9.52 (3/8)	9.52 (3/8)	12.7 (1/2)	12.7 (1/2)
Рабочий диапазон наружных температур	Охлаждение	°С	-15~50	-15~50	-15~50	-15~50
	Нагрев	°С	-25~24	-25~24	-25~24	-25~24
Габариты кондиционера	Внутренний блок (Ш×В×Г)	мм	723×286×199	813×289×201	975×308×218	1055×330×231
	Наружный блок (Ш×В×Г)	мм	765×555×303	765×555×303	890×673×342	890×673×342
Габариты упаковки	Внутренний блок (Ш×В×Г)	мм	780×365×270	870×365×270	1065×385×300	1130×405×310
	Наружный блок (Ш×В×Г)	мм	887×610×337	887×610×337	995×740×398	995×740×398
Вес нетто	Внутренний блок	кг	7.5	8.0	10.2	13.0
	Наружный блок	кг	23.1	23.1	37.8	41.0
Вес брутто	Внутренний блок	кг	9.6	10.4	13.3	16.4
	Наружный блок	кг	25.4	25.4	41.0	44.0

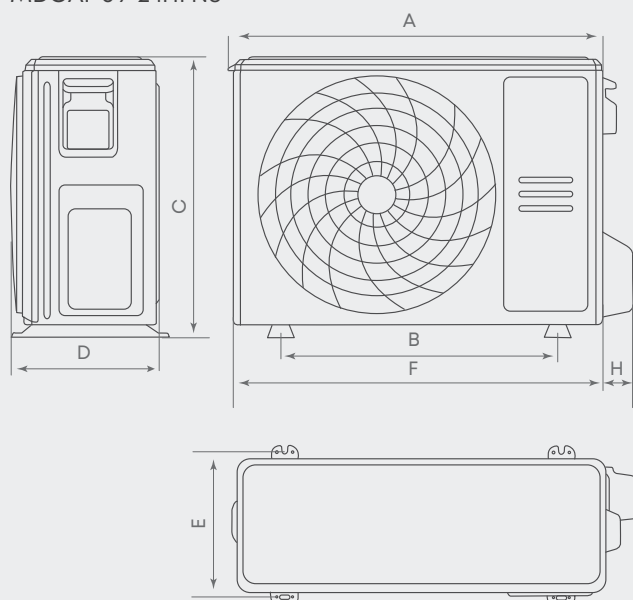
ГАБАРИТЫ

MDSAI-09-24HRFN8



Модель	MDSAI-09HRFN8	MDSAI-12HRFN8	MDSAI-18HRFN8	MDSAI-24HRFN8
A мм	723	813	975	1055
B мм	286	289	308	330
C мм	199	201	218	231

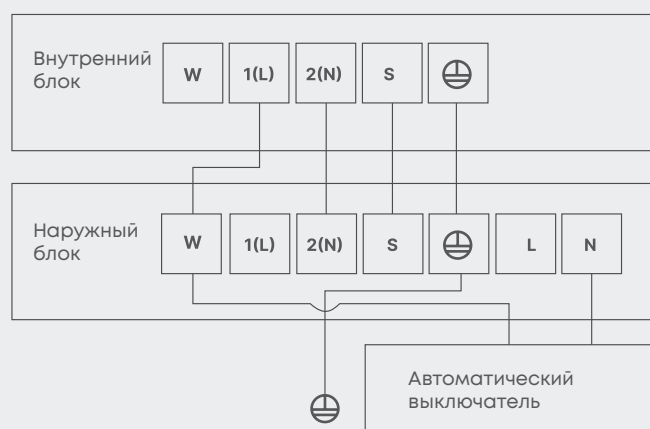
MDOAI-09-24HFN8



Модель	MDOAI-09HFN8	MDOAI-12HFN8	MDOAI-18HFN8	MDOAI-24HFN8
A мм	784	784	895	895
B мм	452	452	663	663
C мм	555	555	673	673
D мм	303	303	342	342
E мм	286	286	348	348
F мм	765	765	890	890
H мм	70	70	65	65

ЭЛЕКТРИЧЕСКИЕ СОЕДИНЕНИЯ

MDSAI-09-24HRFN8



Модель	MDSAI-09HRFN8	MDSAI-12HRFN8	MDSAI-18HRFN8	MDSAI-24HRFN8
Кабель электропитания	мм ² 3×1.5	3×1.5	3×2.5	3×2.5
Межблочный кабель	мм ² 4×1.5	4×1.5	4×1.5	4×1.5