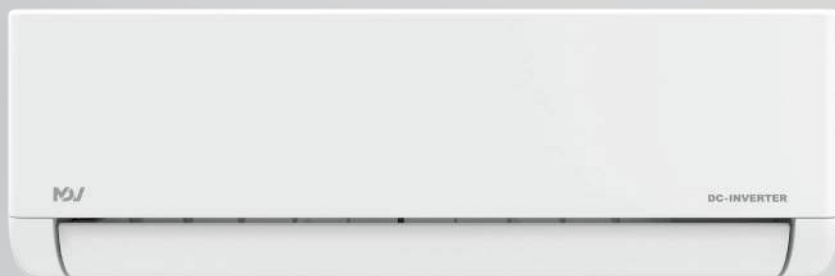


# INTEGRA INVERTER



Новинка модельного ряда MDV — серия INTEGRA Inverter — сочетание практичности и стиля. Инверторная сплит-система в лаконичном матовом корпусе с новейшей системой быстрого охлаждения CoolFlash, функцией AI ECOMASTER для дополнительной экономии энергии и трехэтапной очисткой воздуха. Встроенный биполярный ионизатор Air Magic вместе с фильтрами тонкой очистки (фотокаталитическим и комбинированным) позаботятся о нейтрализации вирусов и вредных микроорганизмов воздухе. Тихая работа (от 20 дБ(А)) позволит наслаждаться комфортным климатом даже в спальнях и детских комнатах.

## ВНУТРЕННИЕ БЛОКИ

MDSI-07HRDN8  
MDSI-09HRDN8  
MDSI-12HRDN8  
MDSI-18HRFN8  
MDSI-24HRFN8

## НАРУЖНЫЕ БЛОКИ

MDOI-07HDN8  
MDOI-09HDN8  
MDOI-12HDN8  
MDOI-18HFN8  
MDOI-24HFN8

## УПРАВЛЕНИЕ



Беспроводной пульт дистанционного управления RG10 с держателем  
**в комплекте**

ХЛАДАГЕНТ  
**R32**

## ОПЦИИ:



Проводной пульт дистанционного управления KJR-29B1



Проводной пульт дистанционного управления KJR-12B



Wi-Fi-модуль EU-OSK105



## ➤ ДОСТУПНЫЕ ТЕХНОЛОГИИ КОМФОРТА

КЛАСС А (7-12 кВт), А++ (18-24 кВт)

DC-INVERTER / ERP 3D DC Inverter

ГАРАНТИЯ 4 ГОДА

2.05 – 7.03 кВт





## Режим CoolFlash

Обеспечивает более высокую скорость охлаждения, мощность циркуляции воздуха, больший угол поворота жалюзи и дальность воздушного потока. Одним нажатием кнопки CoolFlash можно быстро охладить помещение до желаемой температуры и погрузить пользователя в равномерно прохладную атмосферу.



## Биполярный ионизатор Air Magic

Генерирует положительные и отрицательные ионы, эффективно стерилизуя, дезодорируя, устраняя частицы пыли, дыма и пыльцы, что улучшает качество воздуха в помещении.



## AI ECOMASTER

Обученный на различных параметрах окружающей среды AI ECOMASTER определяет оптимальный режим работы кондиционера, основываясь на предпочтениях пользователей и текущих условиях. Искусственный интеллект обеспечивает более точные настройки внутренней среды, повышая комфорт жильцов и снижая энергопотребление до 30% по сравнению с традиционными инверторными технологиями.



## Здоровье и комфорт

- Биполярный ионизатор Air Magic
- Мягкое охлаждения Cascade wind
- Противопылевой фильтр высокой плотности
- Фотокаталитический фильтр
- Комбинированный фильтр
- Самоочистка внутреннего блока
- Режим комфортного сна
- Режим Silent («Тихий»)
- Теплый пуск
- Таймер
- Отключение подсветки и звука

## Функциональность

- Режим IECO
- Режим CoolFlash
- Температурная компенсация
- Функция Follow me
- Функция GEAR
- Дежурный обогрев 8 °C
- ИК-пульт с держателем
- Проводной пульт (опция)
- Wi-Fi-управление (опция)
- Автоматический перезапуск
- Бесступенчатая регулировка скорости
- 3D Air Flow
- Запоминание положения жалюзи
- Автоматическая оттайка
- Кнопка включения без пульта
- Режим 1W Standby
- 5-скоростной вентилятор наружного блока

## Эффективность

- Широкий температурный диапазон
- Обогрев при низких температурах

## Надежность

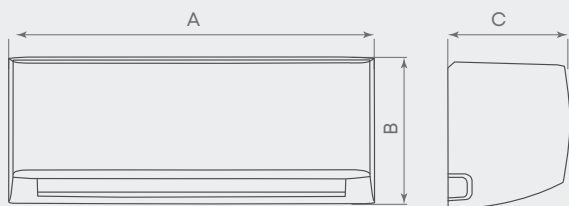
- Компрессоры GMCC
- Обнаружение утечки хладагента
- Функция самодиагностики
- Защита от резких перепадов напряжения
- Работа в условиях нестабильных электрических сетей
- Golden Fin
- Качественный пластик
- Emergency using

## БЫТОВЫЕ СПЛИТ-СИСТЕМЫ: СЕРИЯ INTEGRA INVERTER

Модель	Внутренний блок		MDSI-07HRDN8	MDSI-09HRDN8	MDSI-12HRDN8	MDSI-18HRFN8	MDSI-24HRFN8
	Наружный блок		MDOI-07HDN8	MDOI-09HDN8	MDOI-12HDN8	MDOI-18HFN8	MDOI-24HFN8
Номинальная холодопроизводительность	кВт		2.05 (1.17–2.78)	2.78 (1.17–2.93)	3.52 (1.29–3.66)	5.28 (1.99–6.12)	7.03 (2.23–8.79)
Номинальная теплопроизводительность	кВт		2.35 (0.91–2.78)	3.22 (0.91–3.52)	3.52 (1.06–3.99)	5.40 (1.35–6.77)	7.30 (1.55–9.38)
Электропитание	В/Гц/Ф		220–240/50/1	220–240/50/1	220–240/50/1	220–240/50/1	220–240/50/1
Охлаждение	Номинальная потребляемая мощность	кВт	0.64 (0.10–1.03)	0.87 (0.10–1.02)	1.01 (0.28–1.27)	1.47 (0.16–1.79)	2.13 (0.42–3.45)
	Номинальный потребляемый ток	А	2.70 (0.40–4.69)	3.85 (0.50–4.52)	5.29 (1.25–5.63)	6.04 (0.72–7.90)	9.21 (1.80–15.00)
	SEER / класс энергоэффективности		EER–3.21 / A	EER–3.21 / A	EER–3.21 / A	8.5 / A+++	7.9 / A++
Нагрев	Номинальная потребляемая мощность	кВт	0.65 (0.14–0.82)	0.89 (0.10–1.08)	0.97 (0.30–1.18)	1.44 (0.23–1.75)	1.97 (0.30–3.15)
	Номинальный потребляемый ток	А	2.87 (0.60–3.81)	4.00 (0.60–4.77)	4.46 (1.30–5.21)	6.26 (1.10–7.60)	8.56 (1.30–13.70)
	SCOP / класс энергоэффективности		COP–3.61 / A	COP–3.61 / A	COP–3.61 / A	4.6 / A++	4.6 / A++
Максимальная потребляемая мощность	кВт		2.03	2.2	2.3	2.8	3.8
Максимальный потребляемый ток	А		9.0	10.0	10.5	13.5	19.0
Подключение электропитания			к внутреннему блоку			к наружному блоку	
Кабель питания	мм <sup>2</sup>		3×1.5	3×1.5	3×1.5	3×2.5	3×2.5
Межблочный кабель	мм <sup>2</sup>		4×1.5	4×1.5	4×1.5	4×1.5	4×1.5
Расход воздуха внутреннего блока	м <sup>3</sup> /ч		510/360/285	515/365/290	550/400/250	800/600/470	1090/790/635
Уровень шума внутреннего блока	дБ(А)		36/30/22	38/33.5/21.5	36/32/20	43/36/28/21.5	46/39.5/32.5/21.5
Уровень шума наружного блока	дБ(А)		51	54	55	57	60
Диаметр дренажной трубки	мм		16	16	16	16	16
Тип компрессора			ротационный	ротационный	ротационный	ротационный	ротационный
Бренд компрессора			GMCC	GMCC	GMCC	GMCC	GMCC
Макс. длина трубопровода / Макс. перепад высот	м		25 / 10	35 / 10	35 / 10	30 / 20	50 / 25
Макс. длина трубопровода при перепаде высот	м		– / –	35 / 3	35 / 3	45 / 3	– / –
Хладагент	Тип		R32	R32	R32	R32	R32
	Заводская заправка	кг	0.45	0.52	0.53	0.85	1.08
Дозаправка (при длине трубопровода более 5 м)	г/м		12	12	12	12	12
Диаметр труб	Жидкостная труба	мм (дюйм)	6.35 (1/4)	6.35 (1/4)	6.35 (1/4)	6.35 (1/4)	6.35 (1/4)
	Газовая труба	мм (дюйм)	9.52 (3/8)	9.52 (3/8)	9.52 (3/8)	12.7 (1/2)	12.7 (1/2)
Рабочий диапазон наружных температур	Охлаждение	°С	–15~50	–15~50	–15~50	–15~50	–15~50
	Нагрев	°С	–15~24	–15~24	–15~24	–25~24	–25~24
Габариты кондиционера	Внутренний блок (Ш×В×Г)	мм	723×286×199	723×286×199	813×289×201	975×308×218	1055×330×231
	Наружный блок (Ш×В×Г)	мм	668×469×252	720×495×270	720×495×270	890×673×342	890×673×342
Габариты упаковки	Внутренний блок (Ш×В×Г)	мм	780×365×270	780×365×270	870×365×270	1065×385×300	1130×405×310
	Наружный блок (Ш×В×Г)	мм	765×515×270	835×540×300	835×540×300	995×740×398	995×740×398
Вес нетто	Внутренний блок	кг	7.5	7.5	8.1	10.2	13.0
	Наружный блок	кг	17.9	19.7	20.6	37.8	41.0
Вес брутто	Внутренний блок	кг	9.6	9.8	10.5	13.3	16.4
	Наружный блок	кг	19.5	21.6	22.4	41.0	44.0

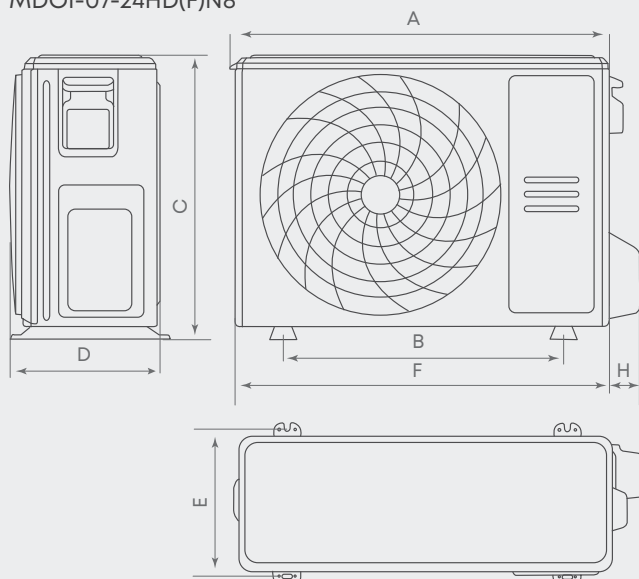
## ГАБАРИТЫ

MDSI-07-24HRD(F)N8



Модель		MDSI-07HRDN8	MDSI-09HRDN8	MDSI-12HRDN8	MDSI-18HRFN8	MDSI-24HRFN8
A	мм	723	723	813	975	1055
B	мм	286	286	289	308	330
C	мм	199	199	201	218	231

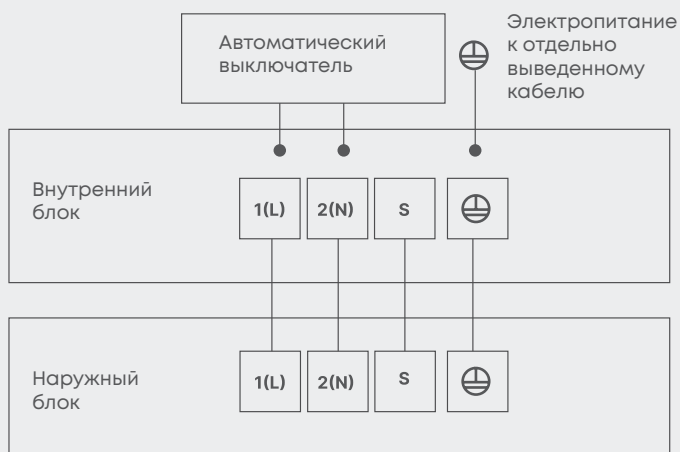
MDOI-07-24HD(F)N8



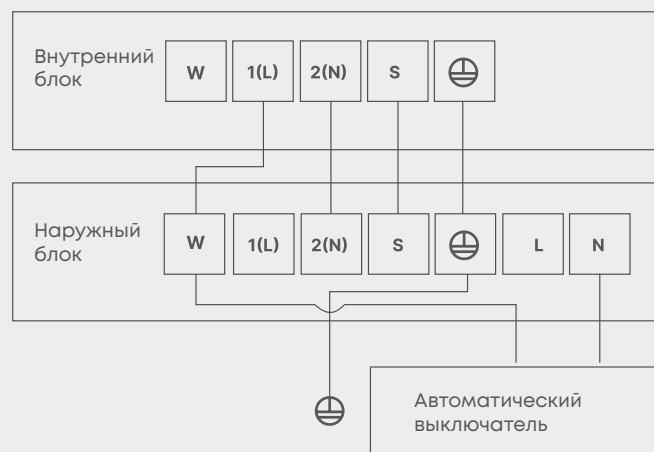
Модель		MDOI-07HDN8	MDOI-09HDN8	MDOI-12HDN8	MDOI-18HFN8	MDOI-24HFN8
A	мм	675	727	727	895	895
B	мм	430	452	452	663	663
C	мм	469	495	495	673	673
D	мм	252	270	270	342	342
E	мм	231	255	255	348	348
F	мм	668	720	720	890	890
H	мм	70	70	70	65	65

## ЭЛЕКТРИЧЕСКИЕ СОЕДИНЕНИЯ

MDSI-07-12HRDN8



MDSI-18-24HRFN8



Модель		MDSI-07HRDN8	MDSI-09HRDN8	MDSI-12HRDN8	MDSI-18HRFN8	MDSI-24HRFN8
Кабель электропитания	мм <sup>2</sup>	3×1.5	3×1.5	3×1.5	3×2.5	3×2.5
Межблочный кабель	мм <sup>2</sup>	4×1.5	4×1.5	4×1.5	4×1.5	4×1.5