



RWH-01 опция

EMPEROR SMART EYE

FULL DC Inverter HP

[Империор Смарт Ай Фул Дисй Инвэртор Эйч Пи]



Доказательством особой миссии и роли императора были 3 священных сокровища: бронзовое зеркало, яшмовые подвески и меч императора. Меч императора символизировал собой его мужество и негибаемую волю.

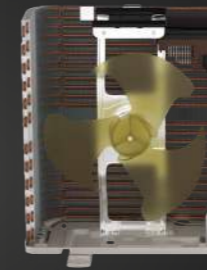
Кондиционеры **EMPEROR SMART EYE FULL DC Inverter HP** отличаются изысканным дизайном и превосходными техническими характеристиками. Принципиально новая линейка FUNAI оснащена инновационной функцией **SMART EYE**: инфракрасный сенсор позволяет определять местоположение человека в помещении, и в зависимости от выбранной настройки кондиционер направляет поток воздуха на человека или мимо него, обеспечивая максимально комфортные условия.

Функция **SMART EYE**, возможность управления через мобильное приложение и функция самоочистки теплообменников внутреннего и наружного блоков **SMART FULL ICE Clean** делают данную серию самой эффективной и актуальной в наступающем сезоне.

Серия **EMPEROR SMART EYE FULL DC Inverter** дополняется нагревателем картера компрессора **SMART Heat Belt** для надежного запуска и долговечной работы даже при постоянной работе при очень низких температурах.

Увеличенные теплообменники внутреннего и наружного блоков

Применение увеличенных теплообменников позволяет увеличить эффективность и мощность нагрева даже при -25°C на улице.



Система умного оттаивания SMART Defrost и мощный нагреватель поддона SMART Super B-Heat

Применение системы умного оттаивания и мощного нагревателя типа ТЭН позволили сократить суммарное время оттаивания до 40% и запускать этот режим до 20% реже.



ИННОВАЦИОННАЯ ТЕХНОЛОГИЯ

SMART EYE

ИК-сенсор сканирует пространство, определяет местонахождение человека и направляет потоки воздуха на него или от него (в зависимости от выбранной настройки)



Энергоэффективность EU A+++



SMART FULL ICE Clean

Очистка теплообменников внутреннего и наружного блоков замораживанием



Технология SMART Hi-Nano

Уничтожает вирусы и бактерии в воздухе, включая коронавирус. Создает до 1 000 000 ионов на 1 см^3



Встроенный Wi-Fi-модуль



SMART Air Inspector

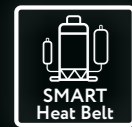
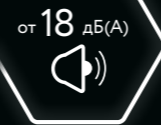
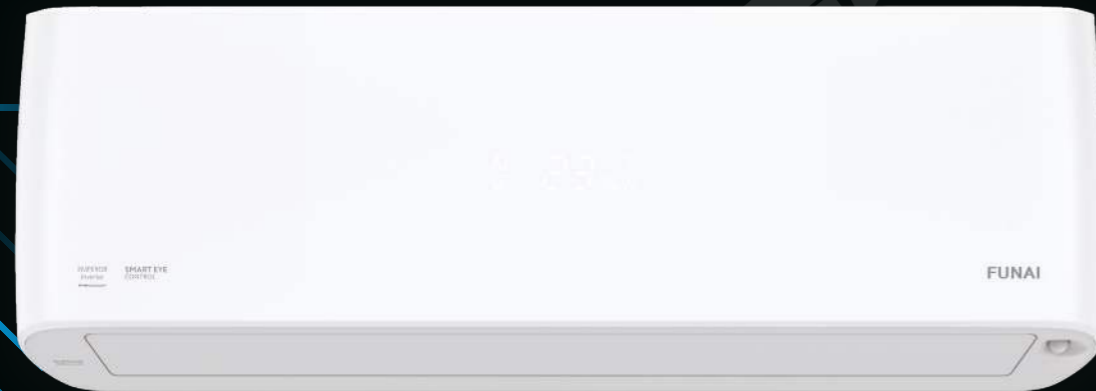
Максимально благоприятный и комфортный климат в помещении



EMPEROR SMART EYE

FULL DC Inverter HP

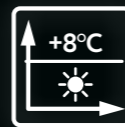
[Империор Смарт Ай Фул Дисй Инвэртор Эйч Пи]



Нагреватель картера компрессора



Мощный нагреватель-ТЭН для подогрева поддона



Функция дежурного обогрева 8°C



2-рядные теплообменники увеличенной площади



Электронный расширительный вентиль (ЭРВ)



Встроенный Wi-Fi-модуль



Технология SMART EYE определение местоположения человека



SMART Air Inspector Контроль температуры и влажности



SMART Hi-Nano Супермощная технология ионизации



SMART Air Поддача воздуха в 4 направлениях



SMART FULL ICE Clean Самоочистка замораживанием внутренний + наружный блоки



Технология FULL DC Inverter



4 сменных фильтра тонкой очистки SMART Ion



Антивибрационные опоры для установки наружного блока



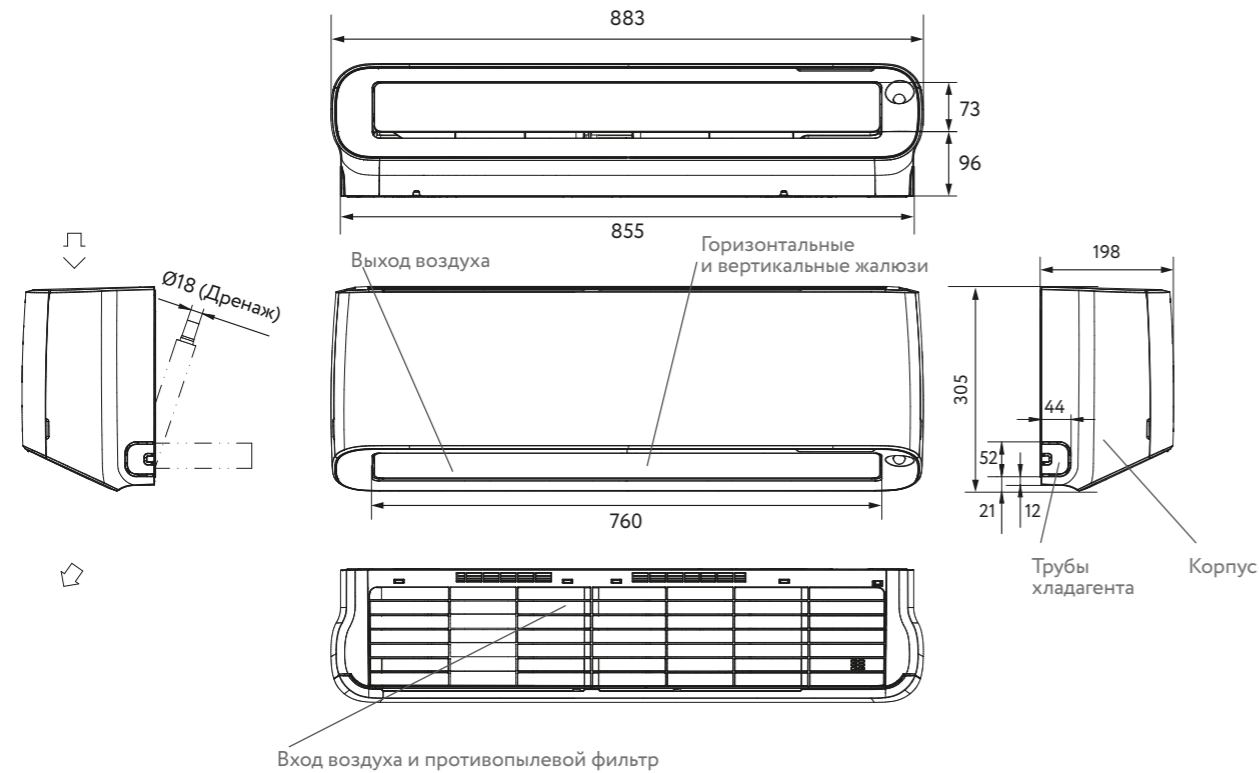
Двухслойная шумоизоляция компрессора наружного блока

EMPEROR SMART EYE FULL DC Inverter HP

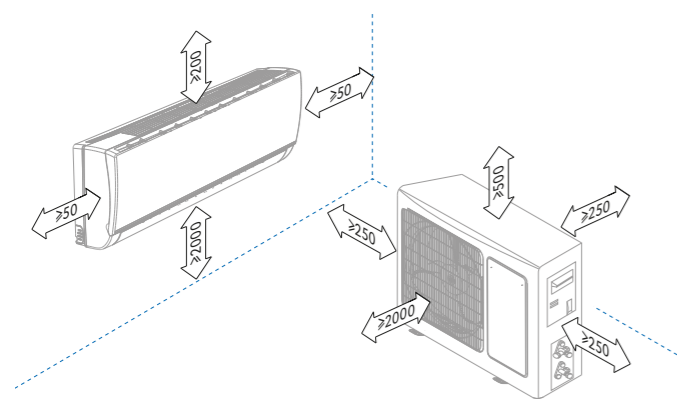
Модель, комплект	RACI-EM25HP.D04H	RACI-EM35HP.D05H
Модель, внутренний блок	RACI-EM25HP.D04/S	RACI-EM35HP.D05/S
Модель, наружный блок	RACI-EM25HP.D04H/U	RACI-EM35HP.D05H/U
Электропитание, В/Гц/Ф	220-240/50/1	220-240/50/1
Номинальная холодопроизводительность (диапазон), кВт	2,60 (1,00-4,00)	3,50 (1,00-4,40)
Номинальная теплопроизводительность (диапазон), кВт	3,20 (1,60-4,20)	4,20 (1,60-4,80)
Номинальный ток (диапазон) (охлаждение), А	2,40 (0,81-4,71)	3,50 (0,80-3,99)
Номинальный ток (диапазон) (нагрев), А	3,20 (1,33-5,56)	4,30 (1,32-5,65)
Номинальная мощность (диапазон) (охлаждение), Вт	535 (180-1050)	790 (180-900)
Номинальная мощность (диапазон) (нагрев), Вт	720 (300-1250)	980 (300-1280)
Коэффициент EER / Класс энергоэффективности (охлаждение)	4,86 / A	4,43 / A
Коэффициент COP / Класс энергоэффективности (нагрев)	4,44 / A	4,29 / A
Коэффициент SEER / Класс сезонной энергоэффективности (охлаждение)	8,80 / A+++	8,50 / A+++
Коэффициент SCOP / Класс сезонной энергоэффективности (усредненный, T _{biv} = -7°C) (нагрев)	5,10 / A+++	5,10 / A+++
Коэффициент SCOP / Класс сезонной энергоэффективности (теплый, T _{biv} = +2°C) (нагрев)	6,00 / A+++	5,60 / A+++
Расход воздуха внутреннего блока, м³/ч	300/350/400/450/500/540/580	350/410/460/510/560/600/630
Уровень шума внутреннего блока, дБ(А)	18/20/22/27/30/31/33	18/20/22/27/30/31/33
Уровень шума наружного блока, дБ(А)	50	50
Бренд компрессора	GMCC	GMCC
Тип хладагента	R32	R32
Заводская заправка, кг	0,86	0,86
Дозаправка (свыше номинальной длины труб), г/м	20	20
Размеры внутреннего блока (Ш×В×Г), мм	883×305×198	883×305×198
Размеры внутреннего блока в упаковке (Ш×В×Г), мм	980×300×390	980×300×390
Размеры наружного блока (Ш×В×Г), мм	810×585×280	810×585×280
Размеры наружного блока в упаковке (Ш×В×Г), мм	940×630×385	940×630×385
Вес нетто / брутто внутреннего блока, кг	10,4 / 12,6	10,4 / 12,6
Вес нетто / брутто наружного блока, кг	33,5 / 36,0	33,5 / 36,0
Максимальная длина труб, м	20	20
Максимальный перепад по высоте между внутренним и наружным блоками, м	10	10
Минимальная длина труб, м	3	3
Номинальная длина труб, м	5	5
Диаметр дренажа, мм	18,0	18,0
Диаметр жидкостной трубы, мм (дюйм)	6,35 (1/4")	6,35 (1/4")
Диаметр газовой трубы, мм (дюйм)	9,53 (3/8")	9,53 (3/8")
Рабочие температурные границы наружного воздуха (охлаждение)	-15°C ~ +43°C	-15°C ~ +43°C
Рабочие температурные границы наружного воздуха (нагрев)	-25°C ~ +24°C	-25°C ~ +24°C
Сторона подключения электропитания	Наружный блок	Наружный блок
Межблочный кабель, мм²	5×1,5	5×1,5
Силовой кабель, мм²	3×1,5	3×2,5
Автомат защиты, А°	10	16
Максимальная потребляемая мощность, кВт	1,40	1,40
Максимальный потребляемый ток, А	7,0	8,0
Класс пылевлагозащиты, внутренний / наружный блок	IPX0 / IPX4	IPX0 / IPX4
Класс электрозащиты, внутренний блок / наружный блок	I / I	I / I
Класс электрозащиты, внутренний / наружный блок	I / I	I / I

°Приведены рекомендуемые значения сечений кабелей и автомата защиты. Вы можете самостоятельно подобрать кабель и автомат защиты после консультации с сертифицированным электриком или подобрав кабель и автомат защиты для ваших условий по ПУЭ. Межблочный и силовой кабели не входят в комплект поставки, докупаются отдельно.

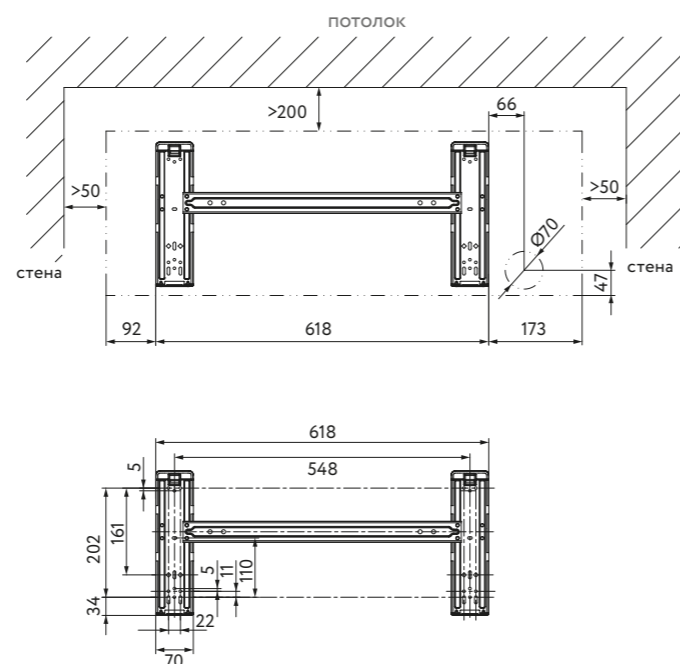
Внутренние блоки RACI-EM25HP.D04/S, RACI-EM35HP.D05/S



Минимальные расстояния до препятствий



Размеры монтажной пластины



Размеры указаны в мм
Приведенные изображения блоков могут отличаться от фактических

Наружные блоки RACI-EM25HP.D04H/U, RACI-EM35HP.D05H/U

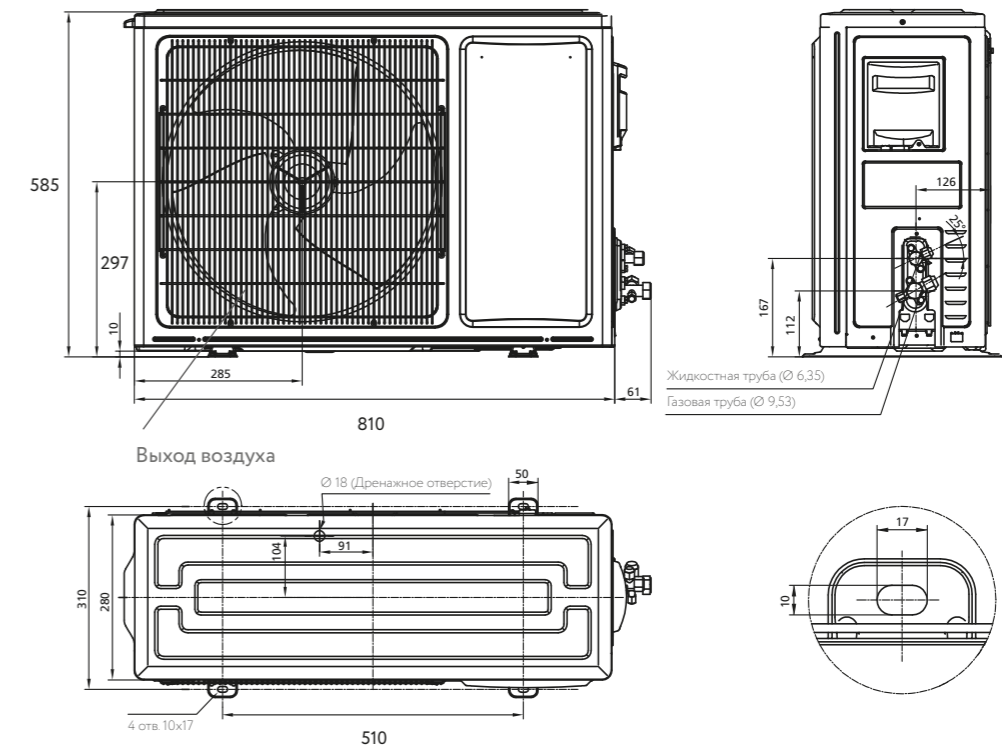
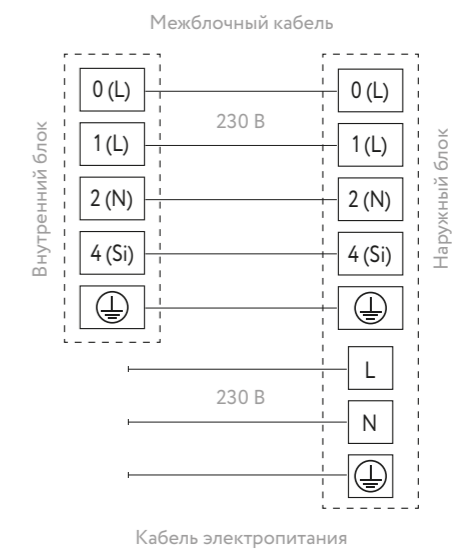


Схема подключения электропитания

Параметр / Индекс модели	25	35
Сторона подключения электропитания	Наружный блок	Наружный блок
Силовой кабель, мм ²	3×1,5	3×2,5
Межблочный кабель, мм ²	5×1,5	5×1,5



Графики теплопроизводительности



Пройдите по ссылке чтобы ознакомиться с графиками теплопроизводительности

Размеры указаны в мм
Приведенные изображения блоков могут отличаться от фактических